

## manomètres remplis de liquide amortisseur pour conditions défavorables

### DN 100



PED 2014/68/EU

Ces appareils sont destinés à être utilisés sur des centrales pour la production d'énergie électrique, pompes, presses, polissoirs à eau, motocompresseurs, turbines, installations réfrigérants et sur des machines ou implantations avec pressions pulsantes et vibrations mécaniques. Ils sont utilisés sur des circuits de fluides liquides ou gazeux qui n'attaquent pas les alliages en cuivre, qui ne présentent pas une viscosité élevée et qui ne cristallisent pas.

#### 1.10.1 - Modèle Standard

**Norme de référence:** EN 837-1.

**Code de sécurité:** S1 selon EN 837-2.

**Echelle:** de 0 à 1 à 0 à 1000 bar; de 0 à 15 à 0 à 15000 psi  
(ou autres unités de mesure sur demande)

**Précision:** classe 1,0 selon EN 837-1..

**Température ambiante:** -40 à +65 °C.

**Température du fluide de travail:** -25 à +100 °C échelle < 40 bar; -25 à +120 °C échelle ≥ 60 bar.

**Dérive thermique:** max ±0,4%/10 °C de la pleine échelle  
(à partir de 20°C)

**Pression max. de travail:**

100% maximum de la pleine échelle pour des pressions statiques; 90% maximum de la pleine échelle pour des pressions pulsantes.

**Surpression :**

30% de la pleine échelle (max 12 h);

**Degré de protection:** IP 55 selon IEC 529.

**Branchement au process:** en alliage cuivre avec vis caibrée Ø 0,8 mm

**Tube manométrique:** en alliage cuivre pour échelles ≤ 40 bar; en acier inox AISI 316L pour échelles > 40 bar.

**Boîtier:** en acier inox.

**Lunette:** en acier inox avec fermeture à baïonnette

**Voyant:** en verre trempé

**Mouvement:** en alliage cuivre.

**Cadran:** en aluminium, avec graduations et chiffres noirs sur fond blanc.

**Aiguille:** sans remise à zéro, en aluminium, noire.

#### 1.10.2 - Modèle remplissable de liquide amortisseur

**Degré de protection:** IP 67 selon IEC 529.

**Autres caractéristiques:** identiques à celles du modèle remplissable.

#### 1.10.3 - Modèle rempli de liquide amortisseur

**Liquide de remplissage:** glycérine 98% ou huile silicone.

**Température ambiante:**

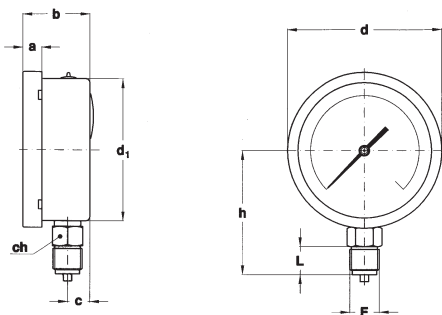
0 à +65 °C avec glycérine;

40 à +65 °C avec huile silicone.

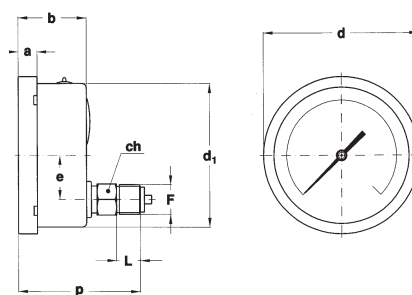
**Température du fluide de travail:** max +65°C

**Degré de protection:** IP 67 selon IEC 529.

**Autres caractéristiques:** identiques à celles du modèle remplissable.



**A - VERTICAL**  
pour montage local direct.



**D - RACCORD AU DOS**  
pour montage local direct

Montage	F	a	b	c	d	d <sub>1</sub>	e	h	p	ch	L	Poids (1)
Vertical	41M - G 1/2 A	13	48,6	16,1	110,6	101		86		22	20	0,52 kg
	43M - 1/2-14 NPT											
Arrière	41M - G 1/2 A	13	48,6		110,6	101	31		86,8	22	20	0,57 kg
	43M - 1/2-14 NPT											

dimensions : en mm

(1) pour le modèle rempli ajouter 0,33 kg

## OPTIONS

Modèle	standard	remplissable	rempli
<b>B</b> - Etrier en "U"-plaque arrière	◆	◆	◆
<b>C</b> - Etrier 3 trous - plaque vertical	◆	◆	◆
<b>E</b> - Etrier 3 trous - plaque arrière	◆	◆	◆
<b>L22</b> - Aiguille à maxima IP 67 sur voyant en polycarbonate (1)		◆	◆
<b>P01</b> - Prévu pour remplissage huile silicone ou fluorolube (2)		◆	
<b>S10</b> - Remplissage huile silicone			◆
<b>T32</b> - Voyant en verre de sécurité	◆	◆	◆

(1) la précision est garantie dans la zone non perturbée

## SEQUENCE DE COMMANDE

Section / Modèle/ Boîtier / Montage / Diamètre/ Echelle / Connection au Process / Options

1 10 1 A E 41M B, C, E  
2 D 43M L22...T32  
3